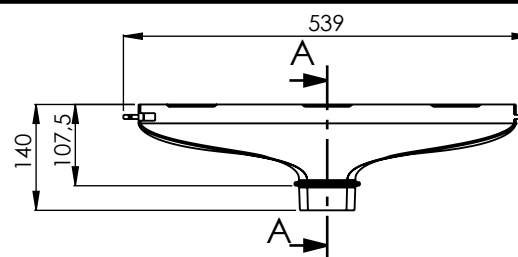
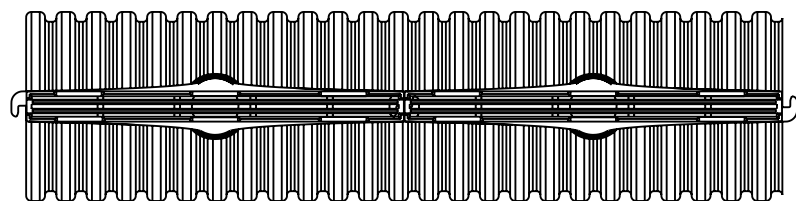
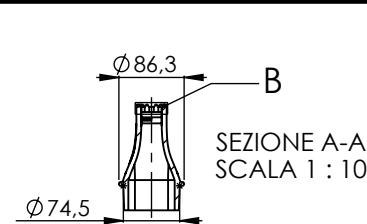


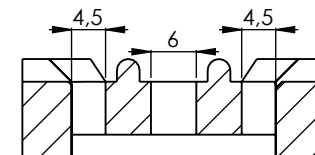
scala 1:10



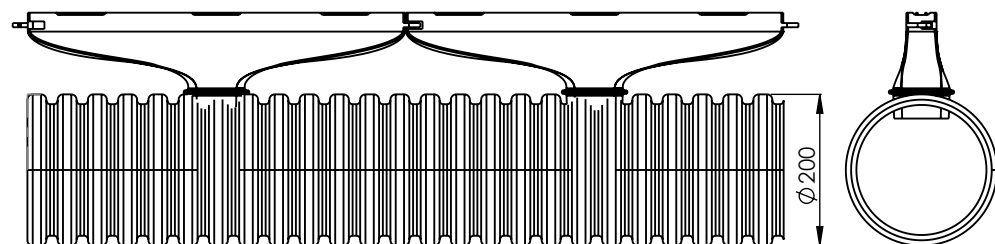
scala 1:10



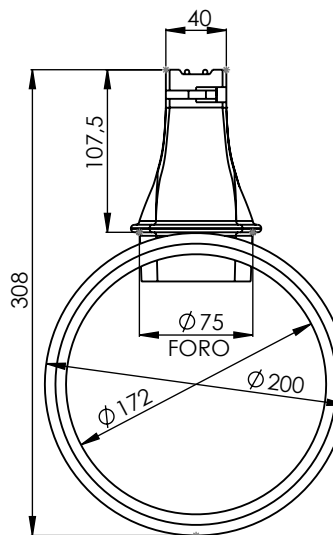
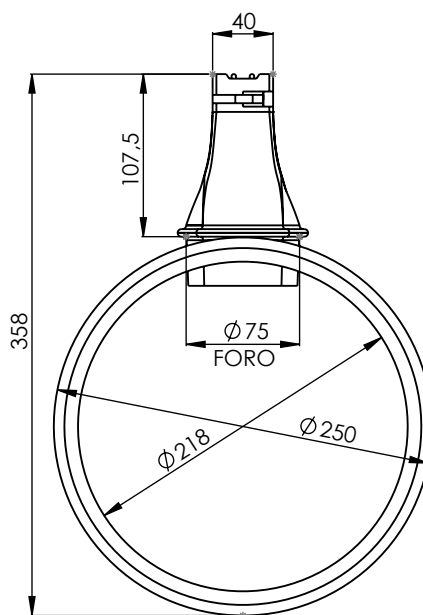
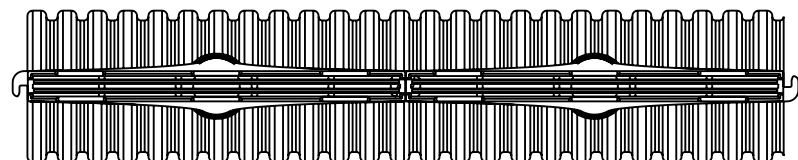
SEZIONE A-A
SCALA 1:10



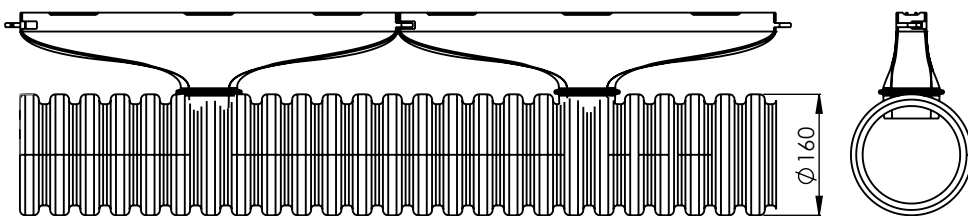
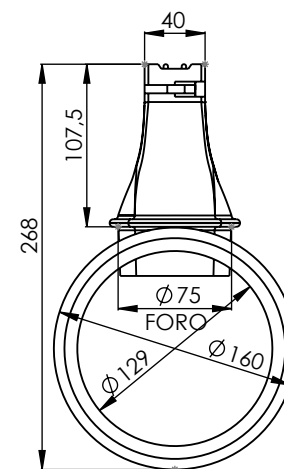
DETTAGLIO B
scala 1:1



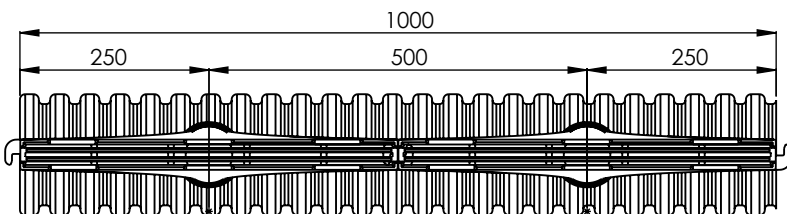
scala 1:10



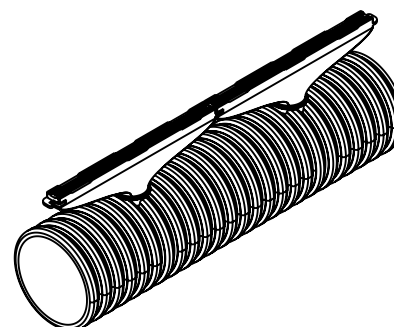
scala 1:5



scala 1:10



Area di drenaggio: 172.375 cmq/metro lineare



UTube
AXHELL